

---

**СПЕЦПРИБОР**



**ТН ВЭД ЕАС 9027 50 0000**



Соответствует ТР ТС  
о взрывобезопасности

**ОКПД2 26.51.53.120**

**СИГНАЛИЗАТОР КОНЦЕНТРАЦИИ  
НЕФТИ В ВОДЕ**

**СН-1Т**

**РУКОВОДСТВО ПО ЭКСПЛУАТАЦИИ**

**СПР.414218.002 РЭ**

## СОДЕРЖАНИЕ

Введение.....	2
1. Назначение.....	2
2. Технические характеристики .....	3
3. Устройство и работа изделия .....	3
4. Указание мер безопасности.....	6
5. Монтаж сигнализатора на объекте.....	8
6. Использование по назначению.....	9
7. Техническое обслуживание.....	16
8. Маркировка.....	18
9. Упаковка.....	18
10. Хранение.....	18
11. Транспортирование.....	19
Приложение А.....	20
Приложение Б .....	21
Приложение В.....	22
Приложение Г .....	22
Приложение Д.....	23
Приложение Е .....	24

Настоящее руководство по эксплуатации предназначено для ознакомления обслуживающего персонала с устройством, принципом работы, конструкцией, технической эксплуатацией и обслуживанием сигнализатора концентрации нефти в воде **СН-1Т**.

## 1 НАЗНАЧЕНИЕ

### 1.1 Описание.

Сигнализатор концентрации нефти в воде «СН-1Т» (далее сигнализатор) устанавливается на байпасном трубопроводе, предназначен для автоматического контроля качества нефтепромысловых вод и сигнализации превышения допустимой концентрации нефти в контролируемой среде.

Сигнализатор состоит из преобразователя измерительного (**ПИ**), устанавливаемого на трубопроводе, и блока вторичной аппаратуры (**БВА**), устанавливаемого в операторной.

ПИ имеет взрывозащищенное конструктивное исполнение с маркировкой **1Ex d IIА ТЗ Gb**, соответствует требованиям ГОСТ 31610.0-2014, ГОСТ IEC 60079-1-2011, и может устанавливаться во взрывоопасных зонах **класса 1 и 2** по ГОСТ IEC 60079-10-1-2013.

БВА имеет обыкновенное конструктивное исполнение и должен устанавливаться вне взрывоопасных зон.

#### **Сигнализатор имеет следующие функции:**

- Измерение концентрации нефти в воде, с возможностью коррекции характеристики преобразования по результатам химического анализа проб в химлаборатории;
- Осуществление помехоустойчивой информационной связи между БВА и ПИ по питающему ПИ проводу протяженностью до 1000 метров.
- Световую и звуковую сигнализацию на БВА о превышении концентрацией нефти в воде заданного порога предельно допустимой концентрации ( ПДК).
- Запись и хранение событий в энергонезависимой памяти БВА. Под событием подразумевается превышение ПДК или снижение после превышения ПДК.
- Управление технологическими исполнительными механизмами посредством выводов оптореле типа «сухой» контакт.
- Формирование гальванически развязанного от внутренней схемы БВА выходного тока 4...20 мА пропорционально измеренному значению концентрации в диапазоне 0...200 мг/л.
- Обмен БВА с технологическим компьютером верхнего уровня по сети RS-485 с протоколом обмена данными MODBUS-RTU. Контакты сети RS-485 гальванически развязаны от внутренней схемы БВА. Адрес в сети задается программно от 2 до 127.
- Сохранение в энергонезависимой памяти БВА функциональных параметров измерения и регулирования, задаваемых пользователем.
- Ультразвуковую очистку оптики ПИ.

### 1.2 Условия эксплуатации.

Сигнализатор предназначен для использования в следующих условиях окружающей среды:

Для блока вторичной аппаратуры :	
Температура окружающего воздуха, .....	-10°С ...+55°С.
Атмосферное давление.....	84...106.7 кПа.
Относительная влажность воздуха без конденсации влаги ...	до 75% при 30°С.
Для преобразователя измерительного:	
Температура окружающего воздуха .....	- 40°С ...+55°С.
Атмосферное давление.....	84...106.7 кПа.
Относительная влажность воздуха.....	до 95% при 35°С.

## 2 ТЕХНИЧЕСКИЕ ХАРАКТЕРИСТИКИ

Таблица 1

Характеристика	БВА	ПИ
Напряжение питания	220 $\frac{+22}{-33}$ В. 50 Гц.	220 $\frac{+22}{-33}$ В. 50 Гц.
Потребляемая мощность, не более	10 ВА.	10 ВА. - Режим измерения. 200 ВА.- Режим чистки оптики
Диапазон измерения		0...200 мг/л.
Приведенная погрешность в точке контроля (сигнализации)		$\pm(5\%+5)$ мг/л
Температурная погрешность относительно нормальных условий.		0,1 мг/градус
Время опроса ПИ		~ 1 сек.
<b>Параметры встроенных выходных устройств</b>		
Максимальный ток, коммутируемый оптореле.	0,7 А при напряжении до 400В и частоте 0 -50Гц.	
Диапазон сопротивлений нагрузки токового выхода	(сумма значений сопротивлений токоограничивающего и измерительного резисторов). 0 – 1300 Ом	
Диапазон напряжения питания токового выхода.	10...36 В <sup>1</sup>	
Максимальная длина соединяющих БВА и ПИ проводов.	1000 м	
Максимальная протяженность проводов сети RS-485 (экранированная витая пара)	750 м	
Характеристики корпусов	БВА	ПИ
Степень защиты корпуса	IP20	IP54
Конструктивное исполнение корпуса	Обыкновенное	Взрывозащищённое <b>1Ex d IIA T3 Gb</b>
Габаритные и присоединительные размеры	120x100x150 мм.	355x610x335 мм. диаметр фланца – 230 мм, расстояние между фланцами – 312 мм. диаметр условного прохода – 100 мм
Масса	Не более 1 кг.	Не более 50 кг.

<sup>1</sup> - расчет напряжения источника питания приведен в п. 3.1.3.2

### Характеристики контролируемой среды:

- 1) Контролируемая среда – пластовые и сточные воды нефтепромыслов.
- 2) Температура – от +0 до +55°С.
- 3) Давление в трубопроводе – от 0,1 до 4 МПа.
- 4) Массовая концентрация мехпримесей – не более 50мг/л.
- 5) Массовая концентрация ПАВ – не более 50мг/л.
- 6) Массовая концентрация ингибитора коррозии – не более 60мг/л. в зависимости от его химического состава.
- 7) Молярная доля сероводорода (HS) – не более 1,5%.

## 3 УСТРОЙСТВО И РАБОТА ИЗДЕЛИЯ

### 3.1 Функциональная схема.

Функциональная схема сигнализатора приведена на рис.1. Сигнализатор состоит преобразователя измерительного (ПИ) и блока вторичной аппаратуры (БВА), соединенных между собой кабелем.

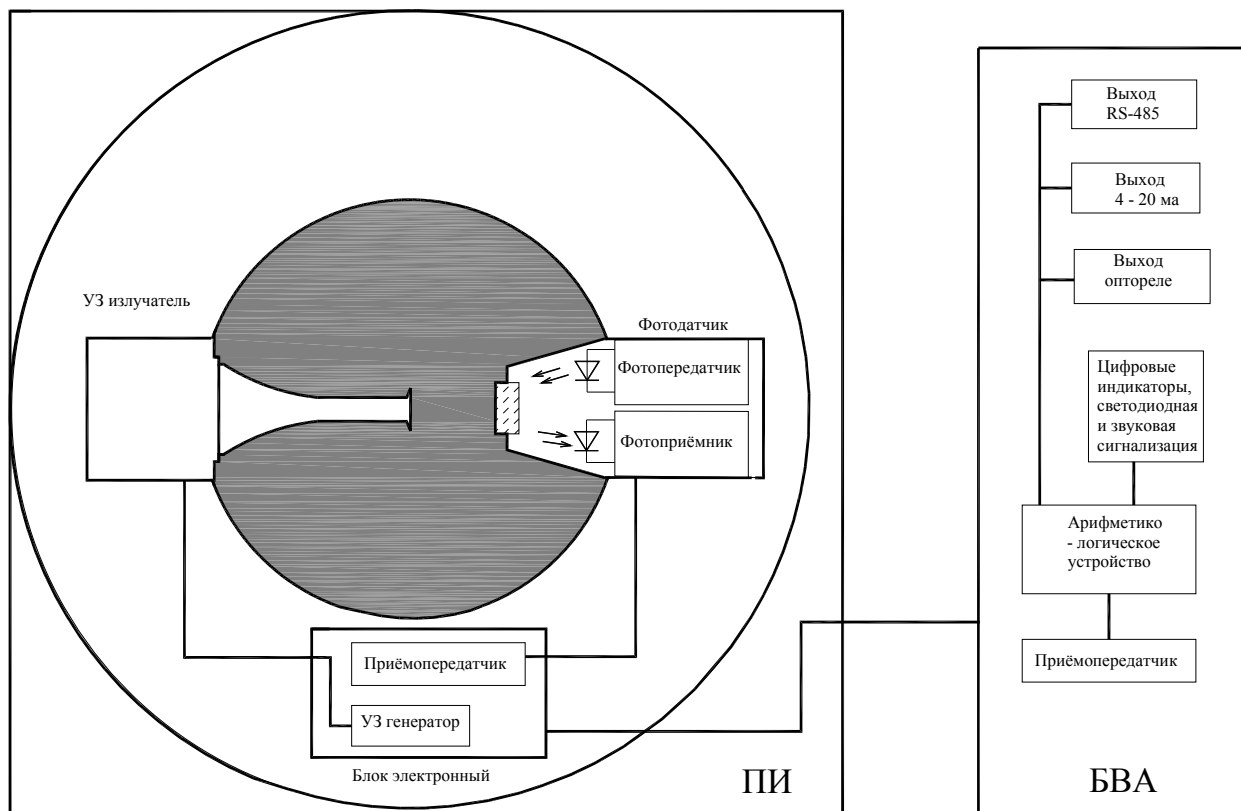


Рис.1.

В ПИ, в фотодатчике, фотопередатчик формирует ультрафиолетовое излучение по сигналам блока электронного (БЭ), а с фотоприёмника снимается сигнал пропорциональный флюоресценции нефти в воде. ПИ, при его опросе БВА, передаёт информацию о концентрации нефти в воде. Ультразвуковой генератор ПИ, совместно с ультразвуковым излучателем позволяет производить очистку и поддерживать оптику фотодатчика в надлежащем состоянии. БВА осуществляет приём информации от ПИ, её обработку. БВА посредством светодиодной и звуковой сигнализации, информирует обслуживающий персонал о превышении ПДК и включает оптореле.

Токовый выход 4-20 мА формирует ток, пропорциональный концентрации нефти в воде.

Выход RS-485 предназначен для связи с компьютерами верхнего уровня по протоколу MODBUS-RTU. Команды с компьютера позволяют:

- считывать информацию о текущей концентрации нефти в воде,
- считывать установленное значение ПДК.

### 3.1.1 Соединение устройств сигнализатора.

Соединение устройств сигнализатора приведено на рис. 2. Питающий сигнализатор кабель подключается к клеммам «Вход 220v» БВА, а с клемм «Выход 220v» снимается питание для ПИ. По этому кабелю также осуществляется информационная связь между ПИ и БВА.

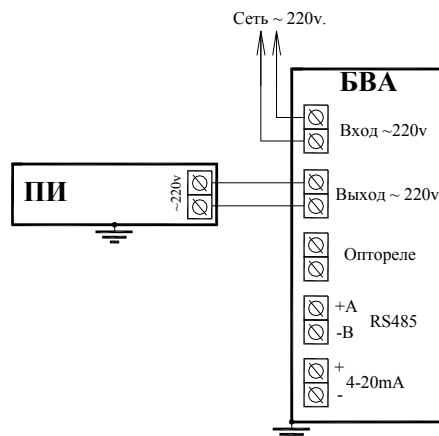


Рис.2.

### 3.1.2 Арифметико-логическое устройство (АЛУ) БВА.

Поскольку сигналы, полученные с ПИ, имеют нелинейную зависимость от концентрации, в АЛУ заложены калибровочные постоянные для коррекции характеристики ПИ. Эти постоянные могут быть откорректированы пользователем с целью устранения погрешностей преобразования датчика. Погрешности выявляются сопоставлением показаний сигнализатора и результатов анализа проб химлаборатории.

АЛУ определяет режимы работы БВА, и выходных устройств (рис 3).



Рис3. Блок вторичной аппаратуры (БВА)

### 3.1.3 Типы выходов БВА.

Выходы БВА предназначены для передачи выходного управляющего сигнала на исполнительные механизмы, для передачи данных на регистрирующее устройство и связи с компьютером верхнего уровня. Клеммные соединения выходов находятся на задней стороне БВА.

**3.1.3.1 Выход типа оптореле (рис. 4.)** – дискретный выход типа «сухой» контакт, имеет гальваническую развязку со схемой прибора и применяется для управления реле, тиристорными и семисторными ключами и т.д.

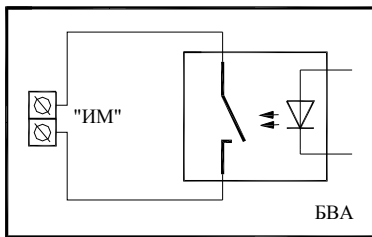


Рис.4.

**3.1.3.2 Токовый выход** – аналоговый и представляет собой формирователь токовой петли 4-20мА на нагрузке  $R = 0 \dots 1300 \text{ Ом}$  (Рис 5). Токовый выход имеет гальваническую развязку от схемы прибора.

Для работы токового выхода используется внешний источник питания постоянного тока. При расчетах напряжения внешнего источника питания  $U_{п}$  и нагрузки токового выхода  $R$ , необходимо учитывать мощность, которую может рассеять на себе регулирующий транзистор токового выхода ( $P_{max} = 0.2 \text{ Вт.}$ ) и его максимальное напряжение коллектор – эмиттер  $U_{кэ. max} = U_{п. max} = 36\text{В}$ .

Нагрузка токового выхода состоит из токоограничивающего резистора  $R_{огр}$  (сопротивление проводов в некоторых случаях тоже можно просуммировать с  $R_{огр}$ ) и измерительного резистора  $R_{изм}$ :

$$R = R_{огр} + R_{изм}$$

Минимальное напряжение внешнего источника питания при максимальном токе замкнутой цепи равен  $0.02\text{А}$ .

$$U_{п. min} = P_{max}/0.02 = 10\text{В},$$

Следовательно, диапазон напряжений внешнего источника питания должен быть:  
 $10\text{В} < U_{п} < 36\text{В}$

Определяем нагрузку токового выхода  $R$ :

$$R = U_r/0.02$$

где  $U_r = U_{п} - 10$

Зная необходимое для регистрирующей аппаратуры напряжение  $U_x$ , получаем:

$$R_{изм} = U_x/0,02$$

$$R_{огр} = R - R_{изм}.$$

### 3.1.3.3 Выход RS-485

Типичная сеть RS-485 приведена на Рис.6. При подсоединении сигнализатора к сети следует соблюдать полярность и если сигнализатор является оконечным устройством, то к клеммам

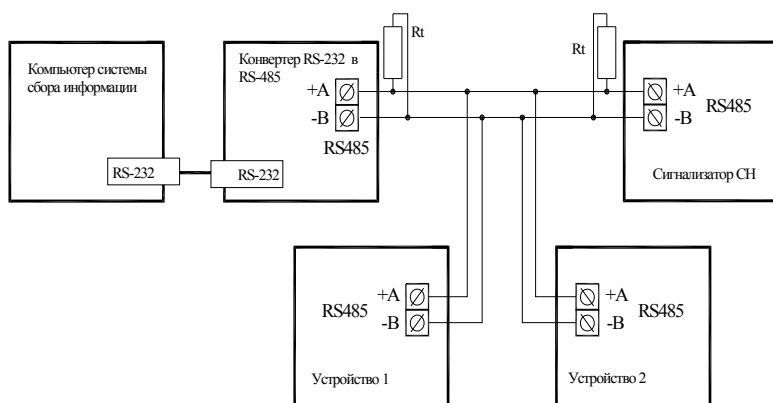


Рис.6. Типичная сеть RS-485

дополнительно необходимо подключить резистор  $R_t = 120 \text{ Ом}$ . В опциях сигнализатора необходимо установить свободный адрес в сети и учесть, что сигнализатор работает только на одной скорости передачи - 9600 бит/сек.

### 3.2 Устройство изделия.

ПИ представляет собой отрезок трубопровода с фланцами на торцах (см. Приложение А). Через отверстия в трубопроводе устанавливаются фото

датчик и ультразвуковой излучатель, а на специально приваренных стойках устанавливается блок электронный (БЭ).

БЭ это прямоугольный, герметичный, металлический корпус, на которой установлены штуцера для кабелей связи с датчиком, ультразвуковым излучателем и БВА. Клемма для заземляющего провода и клеммник для подключения ПИ к БВА находятся внутри БЭ.

БВА конструктивно выполнен в металлическом корпусе, предназначенном для щитового крепления. Эскизы корпуса БВА, габаритные и установочные размеры, элементы для подключения внешних цепей приведены в Приложении Б.

## 4 УКАЗАНИЕ МЕР БЕЗОПАСНОСТИ

### 4.1 Общие требования мер безопасности при монтаже и эксплуатации.

При работе с сигнализатором необходимо выполнять общие правила техники безопасности, действующие на объекте:

**4.1.1.** БВА сигнализатора запрещается устанавливать во взрывоопасных зонах помещений.

**4.1.2.** Включение в электрическую сеть сигнализатора производят после проверки состояния сетевого кабеля и кабеля связи между ПИ и БВА, заземления сигнализатора и соответствия параметров электрического питания требованиям настоящего РЭ.

**4.1.3.** Работа с сигнализатором должна быть немедленно прекращена при возникновении неплотности в соединениях трубопроводов.

**4.1.4.** Запрещается производить ремонтные работы при включенном напряжении электропитания.

**4.1.5.** При ремонтных работах на рубильнике (автомате защиты сети) электропитания должна висеть табличка с надписью – “**Не включать**”.

**4.1.6.** По окончании монтажа необходимо проверить правильность подключения блоков сигнализатора. Сопротивление изоляции должно быть не менее 20 МОм, а сопротивление заземляющего устройства ПИ, должно быть не более 4 Ом.

**4.1.7.** При монтаже, эксплуатации и техническом обслуживании сигнализатора необходимо соблюдать правила, установленные в следующих нормативно-технических документах:

а) ГОСТ ИЕС 60079-14-2013 «Проектирование, выбор и монтаж электроустановок», ИЕС 60079-17-2013 «Проверка и техническое обслуживание электроустановок»;

б) Правила устройства электроустановок ПУЭ, глава 7.3, издание 7;

в) ПТЭЭП;

г) Настоящее РЭ.

**ВНИМАНИЕ!** Категорически запрещается включение в сеть сигнализатора с незаземленным корпусом.

## **4.2 Обеспечение взрывозащищенности при монтаже и эксплуатации.**

**4.2.1** При монтаже сигнализатора необходимо руководствоваться следующими нормативно-техническими документами:

- а)** ГОСТ IEC 60079-14-2013 «Проектирование, выбор и монтаж электроустановок», IEC 60079-17-2013 «Проверка и техническое обслуживание электроустановок»;
- б)** Правила устройства электроустановок ПУЭ, глава 7.3, издание 7;
- в)** ПТЭЭП;
- г)** Настоящее РЭ.

**4.2.2** Кабельные линии связи от ПИ до БВА в пределах взрывоопасной зоны должны прокладываться согласно гл.7.3 «ПУЭ. Издание 7», например в стальных трубах диаметром 3/4".

**4.2.3** Перед монтажом сигнализатор должен быть подвергнут осмотру. При этом необходимо обратить внимание на знаки маркировки взрывозащиты и предупредительные надписи, отсутствие повреждений взрывонепроницаемых оболочек и наличие заземляющих устройств, состояние разъемных соединений и кабельных вводов.

**4.2.4** Монтаж сигнализатора необходимо производить строго в соответствии со схемой внешних соединений «ПРИЛОЖЕНИЕ Г». При монтаже необходимо проверить состояние взрывозащитных поверхностей деталей, подвергаемых при монтаже разборке (Механические повреждения этих поверхностей не допускаются), и при необходимости возобновить на них антикоррозийную смазку («ПРИЛОЖЕНИЕ Д, Е» поверхности обозначенные «ВЗРЫВ»).

Крепежные болты (винты) должны быть равномерно затянуты крутящим моментом: М6 – 10Нм, М10 – 40Нм. Крышки должны плотно прилегать к корпусу оболочки.

**4.2.5** Для монтажа взрывозащищенных блоков следует применять кабели предназначенные для применения во взрывоопасных зонах, имеющие круглую форму и заполнение между жилами. Диаметр кабеля должен соответствовать внутреннему диаметру уплотнительного кольца.

**4.2.6** Кабельные вводы с эластичными уплотнительными кольцами должны обеспечивать герметичность и механическую прочность закрепления кабеля. Применение уплотнительных колец, изготовленных на месте монтажа с отступлением от рабочих чертежей завода-изготовителя, не допускается. Проверку уплотнения вводимого кабеля следует производить на отключенном от сети кабеле, например, путем проверки закрепления его в узле уплотнения (кабель не должен выдергиваться и проворачиваться).

**4.2.7** Блоки сигнализатора должны быть заземлены как с помощью внутреннего заземляющего зажима, так и наружного. При этом необходимо руководствоваться ПУЭ. Место присоединения наружного заземляющего проводника должно быть тщательно зачищено и предохранено после присоединения заземляющего проводника от коррозии путем нанесения консистентной смазки.

**4.2.8** По окончании монтажа должны быть проверены средства электрической защиты, величина сопротивления изоляции, которая должна быть не менее 20 МОм, и сопротивление заземляющего устройства изделия. Оно должно быть не более 4 Ом.

**4.2.9** Крышки и другие детали, которые снимаются при монтаже, должны быть установлены на места, при этом обращается внимание на наличие всех крепежных элементов и их затяжку.

После монтажа при помощи набора щупов (ГОСТ 882) производится проверка ширины щелей плоских взрывонепроницаемых соединений по всему периметру. Ширина щелей не должна превышать величин, указанных на чертежах средств взрывозащиты.



### **4.3 Обеспечение взрывозащиты.**

**4.3.1** ПИ содержит три взрывозащищенных блока с видом взрывозащиты - «Взрывонепроницаемая оболочка», соответствующих требованиям ГОСТ 31610.0-2014, ГОСТ IEC 60079-1-2011 с маркировкой IEx d ПА ТЗ Gb.

**4.3.2** Взрывозащищенность электрических устройств обеспечивается взрывоустойчивостью оболочек и исключением передачи взрыва в окружающую среду. Оболочка блока электронного испытывается гидравлическим давлением 3,0 МПа, две другие оболочки ПИ испытываются давлением 1,5 МПа.

**4.3.3** Ввод кабелей во взрывозащищенные блоки осуществляется при помощи эластичных уплотнительных колец, которые не изменяют взрывозащитные свойства оболочки.

**4.3.4** Кабели межблочных соединений ПИ защищены от механических повреждений газовыми резиновыми шлангами. Кабель, соединяющий ПИ с БВА, прокладывается во взрывоопасной зоне способами, указанными в гл.7.3(табл. 7.3.14) «ПУЭ. Издание 7», например, в стальных трубах диаметром 3/4".

**4.3.5** Электронный блок ПИ имеет внутренние и наружные клеммы “земля”, к которым необходимо подвести заземление.

## **5 МОНТАЖ СИГНАЛИЗАТОРА НА ОБЪЕКТЕ**

### **5.1 Подготовка к монтажу.**

**5.1.1.** Погрузку-выгрузку блоков сигнализатора в транспортной таре осуществлять с соблюдением указаний предупредительных знаков, нанесенных на ящиках, и правил техники безопасности.

**5.1.2.** Распаковывать транспортную тару можно на месте монтажа или в помещении, предназначенном для хранения сигнализатора.

**5.1.3.** Перед распаковкой проверить внешнее состояние тары. В случае обнаружения повреждений необходимо составить соответствующий акт и рекламацию транспортным организациям.

**5.1.4.** Распаковку производить в следующем порядке: осторожно открыть упаковочные ящики со стороны, где имеется надпись “ВЕРХ, НЕ КАНТОВАТЬ”, вынуть уплотняющий материал, распорки и освободить укладочные ящики.

**5.1.5.** После распаковки, внешним осмотром проверить состояние покрытий и комплектность поставки по упаковочной ведомости.

При обнаружении повреждений и некомплектности составить акт для предъявления рекламаций предприятию-изготовителю.

**5.1.6.** Перед монтажом тщательно ознакомиться с настоящим РЭ.

### **5.2 Монтаж**

При монтаже сигнализатора следует пользоваться эскизами, приведенными в ПРИЛОЖЕНИЯХ А, Б, В, Г, Д, Е.

**5.2.1** Установить ПИ в помещении, удовлетворяющим требованиям п.1.2. настоящего РЭ. ПИ установить на прочном основании не подверженном тряске и вибрации (группа V3 по ГОСТ Р 52931).

**5.2.2.** Газоотводящую трубку вывести наружу из помещения.

**5.2.3.** Линии подвода контролируемой среды выполнить из металлической трубы диаметром условного прохода 100мм, а дренажную линию – не менее 18мм.

**5.2.4.** Для получения представительной пробы сточной воды необходимо избегать образования тупиков и застоев сточной воды в подводящем трубопроводе, для этого труба ПИ устанавливается вертикально, а заполнение жидкостью производится снизу.

**5.2.5.** Ингибитор и другие добавки, вводить в воду желательно по потоку после ПИ.

**5.2.6.** Блок вторичной аппаратуры установить во взрывобезопасном помещении, удовлетворяющем требованиям условий по эксплуатации (п.1.2. настоящего РЭ).

**5.2.7.** Электрические соединения блоков сигнализатора приведены в ПРИЛОЖЕНИИ Г.

**5.2.8.** Проверить правильность электрических соединений и измерить сопротивление изоляции и заземления в соответствии п.4.1.6 настоящего РЭ.

**5.2.9.** Проверить герметичность и механическую прочность закрепления электрических кабелей, целостность защитных резиновых трубок на ПИ.

### 5.3 Включение

**5.3.1.** Открыть вентиль 5 (ПРИЛОЖЕНИЕ В) и запустить насос, прокачивающий через систему воду. Открыть вентиль 3, а затем вентиль 2, слить воду с застоявшейся в задвижках нефтью в дренаж. После появления в дренаже “чистой” воды закрыть вентиль 2, «стравить» воздух вентилем 6, открыть вентиль 4. Закрыть вентиль 5 для перенаправления контролируемого потока через трубу ПИ.

**5.3.2.** Подать электропитание на сигнализатор, для этого на БВА перевести включатель ~220 в положение « I ». На БВА загорятся индикаторы, сигнализатор включен.

## 6 ИСПОЛЬЗОВАНИЕ ПО НАЗНАЧЕНИЮ

### 6.1 Порядок работы

**6.1.1.** Проверить техническое состояние сигнализатора.

**6.1.2.** В соответствии с п.5.3 запустить сигнализатор в работу.

**6.1.3.** При приемке сигнализатора после монтажа, в период его эксплуатации и техническом обслуживании необходимо руководствоваться нормативно-техническими документами, указанными в п.4.1.7.

**6.1.4.** Эксплуатация сигнализатора и его техническое обслуживание должны осуществляться таким образом, чтобы соблюдались все требования и параметры, указанные в п. 4.2 настоящего РЭ.

**6.1.5.** Ремонт, связанный с восстановлением взрывозащиты и изготовлением деталей со взрывозащитными поверхностями, должен производиться в соответствии с требованиями ПТЭЭП и ГОСТ 31610.19-2014 «Ремонт, проверка и восстановление оборудования».

### 6.2 Режимы работы сигнализатора.

Сигнализатор имеет два режима работы: «РАБОТА» и «УСТАНОВКА ПАРАМЕТРОВ». Передвижение по меню этих режимов осуществляется при помощи кнопок «РЕЖИМ», «ВЫБОР», «+» и «-».

**6.2.1.** Режим «РАБОТА» является основным эксплуатационным режимом, в котором сигнализатор находится после включения питания.

В этом режиме сигнализатор непрерывно контролирует концентрацию нефти в воде и при превышении предельно допустимой концентрации «ПДК1» сигнализирует включением красного светодиода и прерывистым звуковым сигналом. Звуковой сигнал можно отключить нажатием кнопки «+, Звук». Если в течение времени задержки включения исполнительного механизма (ИМ), уровень концентрации не снижается ниже «ПДК2», то включается реле управления ИМ и загорается желтый светодиод «ИМ». Любое превышение ПДК записывается в архив, причем, если не было включения ИМ, записывается максимальное значение концентрации, время и дата. Если же было включение ИМ, то записывается максимальное значение концентрации, время и дата начала превышения ПДК1, а также время и дата окончания превышения ПДК2. Уровни ПДК1, ПДК2, времена задержки включения и выключения исполнительного механизма задаются в режиме «Установка параметров».

Расположение элементов меню в режиме «РАБОТА» изображены на рис 7. Черные кружочки с надписью обозначают нажатия соответствующих кнопок управления сигнализатором.

В меню «Работа>Концентрация», на индикаторе БВА сигнализатора отображается значение текущей концентрации нефти в воде.

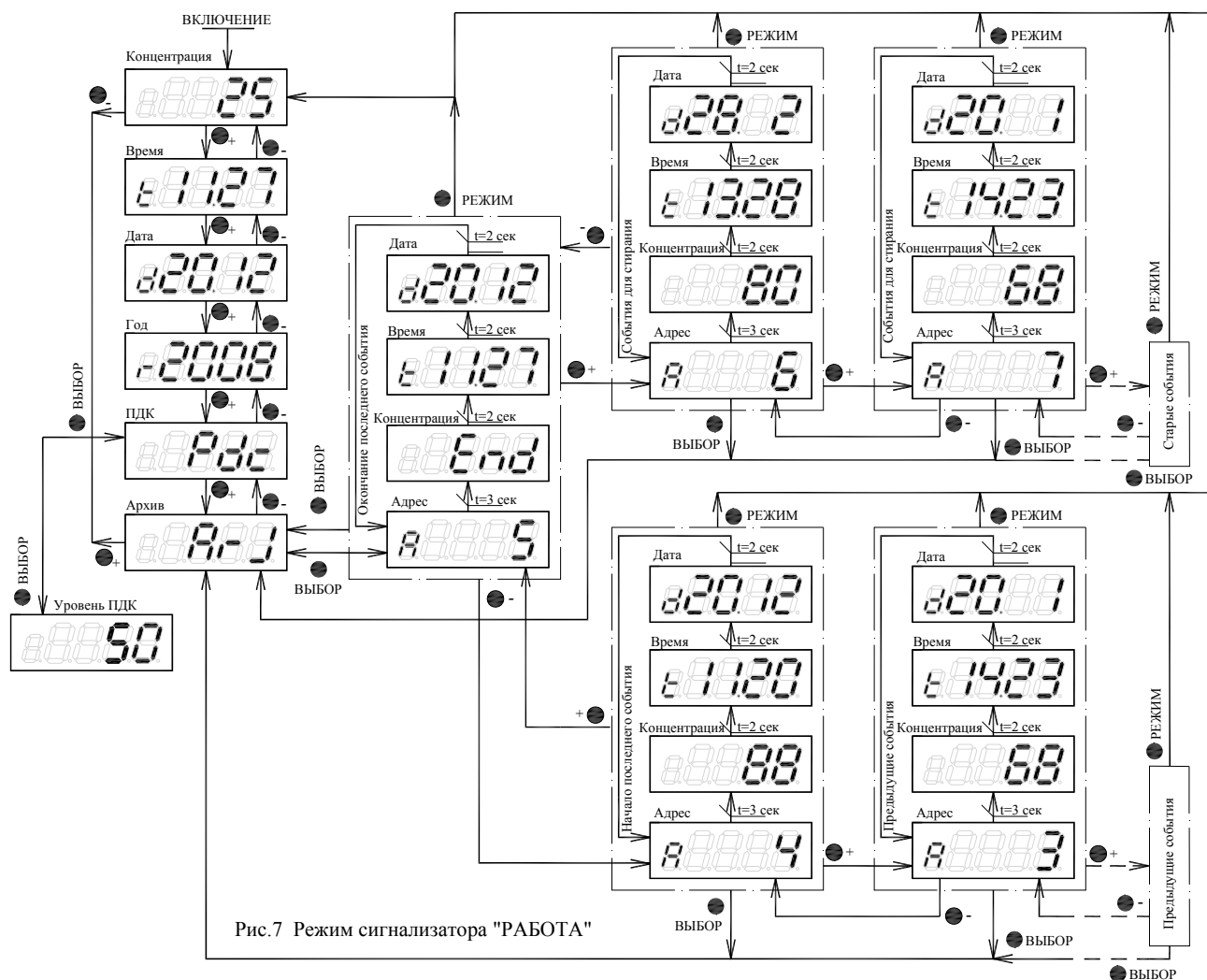


Рис.7 Режим сигнализатора "РАБОТА"

В меню «Работа»**Время**» отображается текущее время (часы и минуты).

В меню «Работа»**Дата**» - отображается текущая дата (день и месяц).

В меню «Работа»**Год**» - отображается текущий год.

В меню «Работа»**ПДК**» можно просмотреть установленное предельное значение концентрации, при котором сигнализатор включает светодиод «ПДК». Затем, через определённое время, замыкает контакты реле исполнительного механизма и включает светодиод «ИМ».

При входе в меню «Работа»**Архив**» первым высвечивается последнее событие. Событием считается превышение концентрации нефти в воде выше установленного уровня. Если произошло включение исполнительного механизма, то его отключение тоже является событием и записывается. Событие состоит из четырех автоматически переключающихся через определенное время значений – адреса ячейки памяти, уровня концентрации нефтепродуктов в воде, времени и даты. Если произошло включение, а потом выключение ИМ, то при выключении ИМ записываются первым – событие включения ИМ. В него входит адрес ячейки памяти, максимальное значение превышения концентрации за время включения ИМ, время и дата начала события. Вторым записывается событие выключения ИМ, в которое входит адрес ячейки памяти, знак окончания события «End», время и дата окончания события.

Количество событий в архиве - 1024. Нажатием кнопок «+» или «-» осуществляется перемещение по архиву с увеличением или уменьшением адреса ячейки архива. При переполнении архива новые события вытесняют наиболее старые события. Нажатием кнопки «Выбор» происходит возврат в меню «Работа»**Архив**» из любого адреса архива.

Нажатием кнопки «Режим» происходит возврат из любой точки меню сигнализатора в меню «Работа»**Концентрация**».

Все выводимые значения в режиме «Работа» предназначены **только для просмотра**.

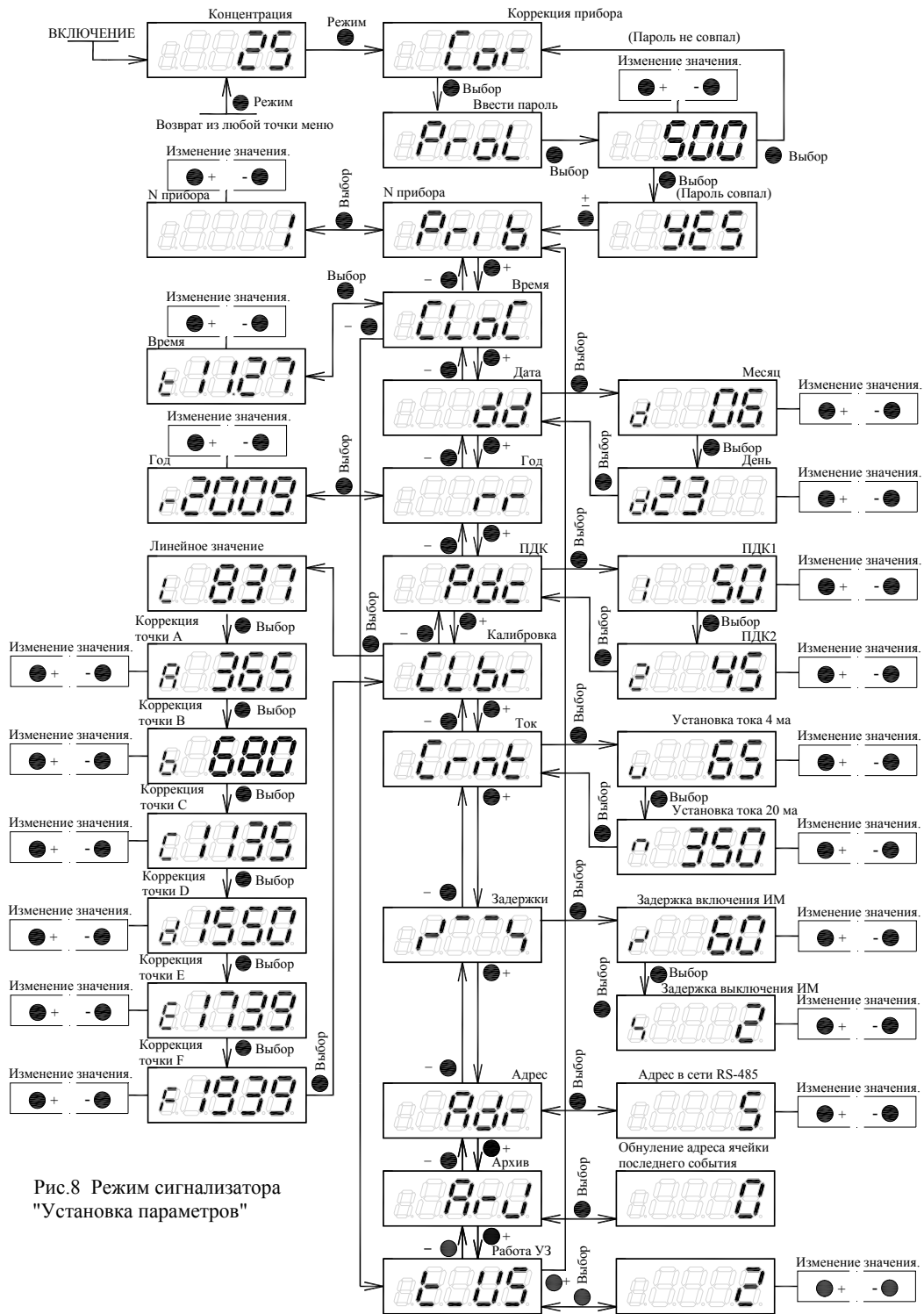


Рис.8 Режим сигнализатора "Установка параметров"

**6.2.2. Режим «УСТАНОВКА ПАРАМЕТРОВ»** предназначен для ввода и корректировки цифровых значений, определяющих правильную работу сигнализатора.

Согласно п. 6.2.1 после включения сигнализатор входит в основной режим «РАБОТА», при этом на индикаторе БВА высвечивается значение текущей концентрации.

В режим «УСТАНОВКА ПАРАМЕТРОВ» сигнализатор вводится нажатием кнопки «Режим» до появления на индикаторе надписи «Cor», которая и является стартовой точкой этого режима. Далее движение по меню режима осуществляется согласно Рис. 8. Черные кружочки с надписью обозначают нажатия соответствующих кнопок управления сигнализатором.

Для корректировки различных значений сигнализатора необходимо ввести пароль. Значение пароля не меняется и равно **581**.

### 6.2.3. Меню «Установка параметров>N прибора».

Устанавливается значение от 1 до 4 и соответствует внутреннему адресу прибора для связи ПИ и БВА. Это значение во время эксплуатации менять нельзя, так как нарушится связь между ПИ и БВА. Если в одном месте предусмотрена установка нескольких сигнализаторов, то при заказе желательно об этом сообщить производителю и на объекте должны быть сигнализаторы с разными внутренними адресами.

### 6.2.4. Меню «Установка параметров>Время».

Устанавливается значение текущего времени поминутно.

В этом же меню после смены элемента питания часов, следует произвести запуск часов. Для этого необходимо нажать одновременно кнопки «+» и «Выбор». Мигание точки между часами и минутами говорит о запуске часов. Только после этого можно устанавливать все временные параметры.

### 6.2.5. Меню «Установка параметров>Дата».

Корректировка даты осуществляется в следующей последовательности: первым корректируется значение месяца (1-12), а после значение дней (1-31).

### 6.2.6. Меню «Установка параметров>Год».

Корректируется значение года.

### 6.2.7. Меню «Установка параметров>ПДК».

Корректируется два значения предельно допустимой концентрации (ПДК1 и ПДК2).

Установленное значение ПДК1 должно быть больше ПДК2. После превышения ПДК1 сигнализатор отслеживает уровень концентрации нефти в воде, находит максимальное значение и только после того, как уровень концентрации снизится ниже ПДК2 прибор сигнализирует «Норму».

Если после превышения уровня ПДК1, время вышло за установленный в меню «Установка параметров>Задержки>Задержка включения» предел, то включается исполнительный механизм (ИМ) и загорается светодиод «ИМ». После этого, если произошло снижение уровня концентрации нефти в воде ниже уровня ПДК2, осуществляется «задержка выключения» исполнительного механизма, по истечении которой, размыкаются контакты реле ИМ, гаснет светодиод «ИМ» и прибор сигнализирует «Норму».

### 6.2.8. Меню «Установка параметров >Задержки».

Устанавливаются времена задержки на включение и выключение реле ИМ в секундах.

### 6.2.9. Меню «Установка параметров > Калибровка».

Изменение значений калибровочных точек можно производить по уже известным значениям, которые были предварительно записаны перед калибровкой сигнализатора, либо по результатам анализа проб химлаборатории.

На заводе изготовителе осуществляется калибровка сигнализатора – предварительная настройка сигнализатора по «искусственным» пробам.

Искусственные пробы концентраций 25, 50, 100, 150, 200 мг на 1 литр воды готовятся посредством ультразвукового диспергирования нефти в воде.

Нефти различных месторождений имеют свои специфические параметры. Поэтому каждый сигнализатор настраивается на конкретный сорт нефти.

Калибровка сигнализатора по пробам не учитывает влияние примесей в воде на показания прибора. Поэтому после установки сигнализатора на объекте

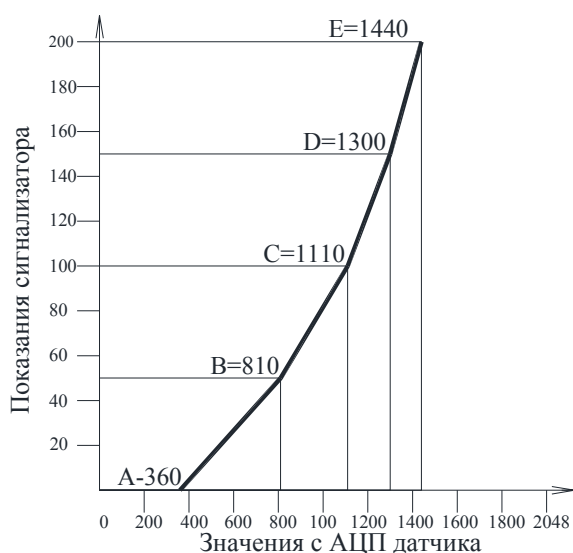


Рис.9 Калибровочная характеристика

следует при необходимости откорректировать показания сигнализатора по результатам анализов проб в химлаборатории.

Например, заводская калибровочная кусочно-линейная характеристика сигнализатора представлена на рис. 9. Калибровка устанавливает значения точек А – F. Корректировка по

анализам химлаборатории позволяет изменить их положение относительно оси значений с АЦП датчика.

Заводские значения калибровочных точек записаны в паспорте на сигнализатор и в случае необходимости эти значения можно восстановить путём непосредственного ввода в меню «Калибровка».

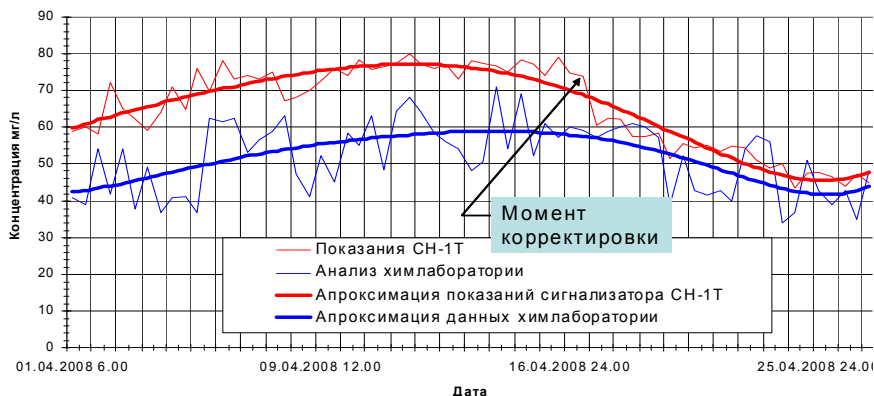


Рис.10 Аппроксимация показаний сигнализатора и результатов анализов химлаборатории

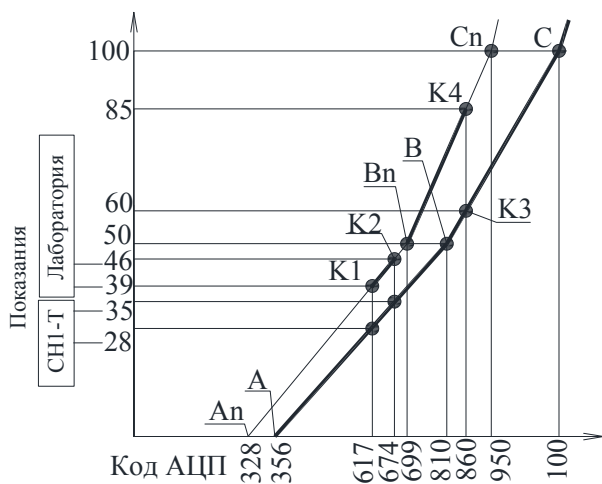


Рис.11 Корректировка характеристики сигнализатора

На рис 11 отрезки АВ и ВС являются частями кусочно-линейной калибровочной характеристики сигнализатора, корректировку которой надо произвести. Отрезки An-Bn и Bn-Cn являются частью новой кусочно-линейной характеристики, которая построена по результатам анализа проб химлаборатории и показаний сигнализатора. При корректировке значения калибровочных точек А, В, С следует изменить до значений An, Bn, Cn соответственно.

Пример последовательности корректировки характеристики сигнализатора.

Имеем показания сигнализатора – 28 мг/л, лаборатории – 39мг/л. Используя заводскую характеристику сигнализатора «А-С», получаем для 28 мг/л код АЦП – 617. От точки 617 оси «Код АЦП» проводим линию параллельно оси «Показания» и на пересечении с уровнем 39мг/л, ставим точку «К1» новой характеристики.

Аналогично для показания сигнализатора – 35 мг/л, лаборатории – 46мг/л. при общем коде АЦП – 674 , в точке пересечения линий от оси «Показания» - 46 и от оси «Код АЦП» - 674 ставим точку «К2». Строим продолжение отрезка «К1-К2» в обе стороны, пересекающее ось «Показания» в точке «An» на уровне 0 мг/л и точки «Bn» на уровне 50 мг/л. Эти точки являются новыми калибровочными точками «А» и «В». На БВА в режиме корректировки изменяем код точки «а» с 365 на 328 и код точки «в» с 810 на 699. При смещении этих точек, непрерывность характеристики не нарушается.

### Порядок корректировки.

В течении некоторого времени после запуска сигнализатора в эксплуатацию, необходимо одновременно производить записи показаний сигнализатора и результатов анализов химлаборатории. Отбор проб для анализов необходимо производить в чистую стеклянную тару с пробоотборника, изготовленного по ГОСТ, врезанного в трубопровод недалеко от места установки сигнализатора. Показания лабораторных анализов и сигнализатора записываются и графически аппроксимируются. На рис. 10 графически представлен процесс корректировки сигнализатора. Стрелкой «Корректировка» обозначен момент введения корректирующих значений.

Для другой ветви кусочно-линейной характеристики 50-100 мг/л оси «показания» мы имеем значения показаний сигнализатора – 60 мг/л, лаборатории – 85 мг/л, код АЦП – 860. Производим построение точек «К3» и «К4». Строим отрезок «Вп – К4», продолжаем его до пересечения с осью 100 мг/л и точку пересечения обозначаем как «Сп». В режиме корректировки сигнализатора изменяем старое значение точки «с» = 1100 на 950. Таким же образом можно изменить значения калибровочных точек сигнализатора и для других ветвей характеристики сигнализатора.

#### **6.2.10 Меню «Установка параметров >Ток»**

Установку параметров токового выхода осуществляется следующим образом:

- Собираем измерительную схему, используя информацию в **3.1.3.2**
- По падению напряжения на резисторе R или, подключив миллиамперметр, измеряем выходной ток.
- Входим в меню «Установка параметров >Ток» установки токового выхода. На индикаторе высвечивается «сntf».
- Нажимаем кнопку «Выбор» и входим в установки нижнего значения токового выхода.
- С помощью кнопок «+» «-» выставляем выходной ток 4 мА. Что будет соответствовать концентрации нефти в воде 0 мг./л.
- Нажатием кнопки «Выбор», запоминаем и переходим к установке верхнего значения токового выхода.
- С помощью кнопок «+» «-» выставляем выходной ток 20 мА. Что будет соответствовать концентрации нефти в воде 200 мг./л.
- Нажатием кнопки «Выбор», запоминаем значение.

#### **6.2.11 Меню «Установка параметров >Адрес».**

Установка адреса сигнализатора в сети RS-485 производится посредством кнопок «Выбор», «+» и «-».

#### **6.2.12 Меню «Установка параметров >Архив».**

Нажатием кнопки «Выбор» осуществляется обнуление адреса ячейки последнего события. При этом следующее возникшее событие в режиме «Работа» при превышении ПДК запишется ячейку с адресом «0».

#### **6.2.13 Меню «Установка параметров >Работа УЗ».**

Нажатием кнопки «Выбор» переходим в режим задания паузы между чистками ультразвуком оптики фотодатчика. Пауза выставляется в минутах кнопками «+» и «-». Нажатием кнопкой «Выбор» выходим из режима, запоминая введенное значение.

Ультразвуковая очистка предназначена для снятия тонких плёнок загрязнений со стекла фотодатчика в процессе эксплуатации посредством эффекта кавитации. В зависимости от концентрации и свойств загрязнений, находящихся в контролируемой среде необходимо изменять интенсивность ультразвуковой очистки. Применяя достаточную для очистки интенсивность можно существенно увеличить ресурс системы ультразвуковой очистки. Слишком интенсивная чистка приводит к повышенному износу ультразвукового излучателя и стекла фотодатчика. Интенсивность очистки меняется паузами между чистками. Минимальная пауза составляет 2 мин. Максимальная – 240 мин. Время чистки фиксировано - оно составляет 20 сек. и не изменяется. Интенсивность чистки подбирается в процессе эксплуатации СН1-Т. Ориентировочно, для концентрации нефти в воде – 50 мг/л и давления в трубопроводе 5 атм., пауза между чистками может составлять 5-10 минут, а при отсутствии давления - 3 часа. Максимальное давление, при котором еще происходит чистка посредством кавитации, составляет 12-16 атм. При большем давлении интенсивность очистки резко падает. Степень очистки от загрязнений зависит от свойств самих загрязнений и их концентрации, а также степени износа ультразвукового излучателя.

При эксплуатации некоторых установок могут возникать аварийные выбросы существенных неконтролируемых загрязнений, которые налипают на стекло сигнализатора толстым слоем. Чистка таких загрязнений при давлении 8 -12 атм. даже с паузой 5 мин. может длиться достаточно долго. При этом, при давлении 0 атм., иногда бывает достаточно одного цикла чистки.

### 6.3 Обмен данными по сети RS-485

К сети RS-485 сигнализатор подключается к соответствующим клеммам с соблюдением полярности.

Протокол обмена – MODBUS RTU.

Скорость обмена – 9600 бит/сек.

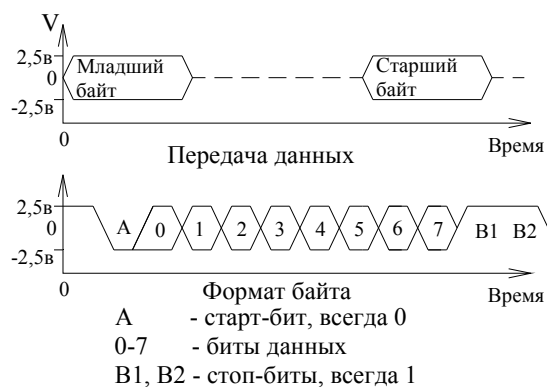
Посылки – 8 битные

Стоп-бита – 2

Четность – нет.

Формат байта или его физическое представление показано на рис.13.

Формат кадра показан на рис 14 и не может превышать 12 байт. Кадр передается непрерывно, а интервал молчания в 1.5 байт во время передачи считается окончанием кадра.



Адрес	Код функции	Данные	CRC
1 байт	1 байт	до 8 байт	2 байт

Рис.14. Формат кадра

#### 6.3.1. Функция 03h - Чтение значений концентрации.

Запрос:

1 байт - Адрес.....	02h – 7Fh
2 байт - Функция .....	03h
3 байт - Стартовый регистр старший байт.....	00h
4 байт - Стартовый регистр младший байт.....	00h
5 байт - Кол-во регистров старший байт.....	00h
6 байт - Кол-во регистров младший байт.....	01h
7 байт - Код проверки данных, младший байт.....	CRCL
8 байт - Код проверки данных, старший байт.....	CRCH

Ответ:

1 байт - Адрес.....	02h – 7Fh
2 байт - Функция .....	03h
3 байт - Счетчик байт.....	02h
4 байт - Концентрация .....	00h – FFh
5 байт - ПДК.....	00h – C8h
6 байт - Код проверки данных, младший байт.....	CRCL
7 байт - Код проверки данных, старший байт.....	CRCH

#### 6.3.2. Алгоритм генерации кода проверки данных CRC (16 бит).

- 16-ти битовый регистр загружается числом FFh (все1), и используется далее как регистр CRC.
- Первый байт сообщения складывается по «**исключающему ИЛИ**» с содержимым регистра CRC. Результат помещается в регистр CRC.
- Регистр CRC сдвигается вправо (в направлении младшего бита) на 1 бит, старший бит заполняется 0.
- Если младший бит 0: Повторяется шаг 3 (сдвиг)  
- Если младший бит 1: Делается операция «**исключающее ИЛИ**» регистра CRC и полиномиального числа **A001 hex**.
- Шаги 3 и 4 повторяются **8 раз**.
- Повторяются шаги со 2 по 5 для следующего байта сообщения. Это повторяется до тех пор, пока все байты сообщения не будут обработаны.
- Финальное содержание регистра CRC и есть контрольная сумма.



## 7 ТЕХНИЧЕСКОЕ ОБСЛУЖИВАНИЕ

### 7.1. Требования к обслуживающему персоналу.

7.1.1. Персонал, осуществляющий техническое обслуживание сигнализатора должен руководствоваться правилами и положениями, изложенными в ГОСТ ИЕС 60079-17-2013 «Проверка и техническое обслуживание электроустановок».

7.1.2. К проверкам и техническому обслуживанию сигнализатора должен привлекаться только квалифицированный персонал, подготовка которого включает:

- Практическое обучение работе с электрооборудованием, имеющим взрывозащиты различных видов, и способами его монтажа;
- Изучение соответствующих технических норм и правил эксплуатационной документации на электрооборудование, а также общих принципов классификации взрывоопасных зон. Этот персонал должен проходить соответствующую регулярную переподготовку.

### 7.2. Виды и периодичность технического обслуживания

7.2.1. Техническое обслуживание заключается в систематическом наблюдении за правильностью эксплуатации сигнализатора, регулярном техническом осмотре и устранении возникающих неисправностей.

7.2.2. Виды и периодичность технического обслуживания указаны в таблице 2.

Таблица 2

Вид технического обслуживания	Периодичность	Кто проводит
1. Плановое обслуживание:		
Технический осмотр и обслуживание.	1 раз в год.	Специалист по техническому обслуживанию.
2. Внеплановое обслуживание.	При возникновении неисправностей.	Специалист по техническому обслуживанию.

7.2.3. Технический осмотр и обслуживание предусматривает проверку чистоты оптических стекол фотодатчика ПИ и функционирование сигнализатора в целом.

Техническое обслуживание осуществляется в следующей последовательности:

- Выключить питание сигнализатора, нажав на кнопку «СЕТЬ»;
- Обесточить подводящую питание линию, повесить табличку «НЕ ВКЛЮЧАТЬ».
- Открыть вентиль 5 (см. ПРИЛОЖЕНИЕ В) и закрыть вентили 3 и 4;
- Открыв вентили 2 и 6, слить оставшуюся жидкость в дренаж;
- Открутить болты, крепящие фланец фотодатчика и аккуратно вынуть фотодатчик из корпуса ПИ;
- Очистить, при необходимости, поверхность стекла фотодатчика мягкой тряпочкой смоченной в ацетоне; осмотреть стекло на наличие стойких тонких плёнок из органических соединений и царапин. Тонкие плёнки снимаются более длительной чисткой ацетоном;
- Установить фотодатчик на место. Закрыть вентили 2 и 6;
- Открыть сначала вентиль 3, а затем вентиль 4 и закрывая вентиль 5, пустить поток жидкости через ПИ;
- Включить питание сигнализатора;

### 7.3 ВОЗМОЖНЫЕ НЕИСПРАВНОСТИ И МЕТОДЫ ИХ УСТРАНЕНИЯ

**7.3.1** Ремонт сигнализатора должен производиться в соответствии с требованиями ГОСТ 31610.19-2014, ПТЭЭП и ПТБ.

**7.3.2** Перечень возможных неисправностей и способов их устранения приведен в таблице 3.

Таблица 3

Неисправность, внешнее проявление	Вероятная причина	Способы устранения
1. Сигнализатор не работает от сети 220В.	Перегорел сетевой предохранитель. Нет контакта на клеммах для подключения сетевого напряжения. Неисправность в цепи подачи питания к сигнализатору. Выход из строя силовых элементов ультразвукового генератора.	Заменить предохранитель.  Подтянуть винты на контактной колодке.  Проверить цепь подачи питания, устранить неисправность.  Демонтировать сигнализатор и отправить для ремонта на завод изготовитель. (См. демонтаж сигнализатора для ремонта.)
2. Толстый слой (> 0.5 мм) нефти на стекле фотодатчика.	Не работает ультразвуковая очистка.	Демонтировать сигнализатор и отправить для ремонта на завод изготовитель. (См. демонтаж сигнализатора для ремонта.)
3. Происходит сброс часов при выключении питания.	Неисправен литиевый элемент питания 3в / 220 мА.	Проверить и заменить литиевый элемент питания. (См. замена литиевого элемента питания) В режиме коррекции запустить часы, установить дату.
4. Сигнализатор не выдает сигналы на ИМ.	Нет контакта на клеммах подключения ИМ.	Подтянуть винты на контактной колодке.

#### Демонтаж сигнализатора для ремонта

Демонтаж элементов ПИ производить под навесом или при отсутствии осадков. Отключить прибор полностью от питающей сети. Открутить винты и открыть крышку блока электронного (БЭ). Отсоединить и заизолировать питающий провод. Закрыть крышку БЭ. Аккуратно демонтировать фотодатчик и ультразвуковой излучатель, упаковав их не чистя в полиэтиленовые пакеты. Установить на корпус ПИ вместо фотодатчика и ультразвукового излучателя технологические заглушки. Пустить поток жидкости через корпус ПИ, открыв соответствующие вентили (важно в зимнее время). Демонтировать БЭ, оберегая элементы фотодатчика и ультразвукового излучателя от ударов. Уложить демонтированные элементы ПИ в заранее подготовленный ящик. Демонтировать БВА, упаковать совместно с элементами ПИ.

#### Замена литиевого элемента питания

Отключить прибор полностью от питающей сети. Демонтировать БВА. Открутить винты и открыть крышку с номером прибора. Аккуратно извлечь элемент питания, установленный на плате с индикаторами. Вставить новый элемент. закрыть крышку, при необходимости опломбировать БВА.

## 8 МАРКИРОВКА

**8.1** Маркировка сигнализатора должна соответствовать требованиям комплекта конструкторской документации и ГОСТ 26828.

**8.2** На преобразователе измерительном (ПИ) должны быть нанесены надписи выполненные рельефным способом:

- “Блок электронный в комплекте СН-1Т”;
- на взрывонепроницаемых оболочках - “ОТКРЫВАТЬ, ОТКЛЮЧИВ ОТ СЕТИ ”;
- маркировка взрывозащиты на взрывонепроницаемых оболочках - «1Ex d IIА ТЗ Gb»;
- “Преобразователь измерительный в комплекте СН-1Т”;
- диапазон рабочих температур “-40 С < Тa < +55 С”;
- № сертификата по взрывозащите и наименование органа по сертификации;
- знак соответствия (знак обращения на рынке) и специальный знак - «Ех»;
- заводской номер изделия и дата выпуска (квартал и последние две цифры года);
- возле зажима заземляющего – знак заземления.

**8.3** Внутри блока электронного, возле клеммы входа питания – «Вход ~ 220V».

**8.4** Внутри блока электронного возле зажима заземляющего – знак заземления.

**8.5** Корпус блока электронного пломбируется монтажной организацией, производящей монтаж и техническое обслуживание.

**8.6** На лицевой стороне корпуса БВА:

- надписи, указывающие функциональные назначения органов управления и индикации;
- наименование изделия;

**8.7** На задней стороне корпуса БВА:

- шильдик с указанием условного обозначения, заводского номера сигнализатора и даты его выпуска (квартал и две последние цифры года).
- надписи назначения контактов клеммных колодок для подключения.

**8.8** На основании корпуса БВА, возле зажима заземляющего – знак заземления.

## 9 УПАКОВКА

**9.1** Упаковка сигнализатора должна производиться по чертежам предприятия – изготовителя и согласно ГОСТ 9.014:

- 1) ПИ – по варианту внутренней упаковки ВУ-1 и временной защиты ВЗ-15;
- 2) БВА – по варианту внутренней упаковки ВУ-3 и временной защиты ВЗ-10;

**9.2** К упакованному сигнализатору должен быть приложен упаковочный лист, содержащий следующие сведения:

- 1) наименование и обозначение изделия;
- 2) количество и тип приложенной эксплуатационной документации;
- 3) дату упаковки;
- 4) подпись или штамп ответственного за упаковку и штамп ОТК.

**9.3** Маркировка транспортной тары должна производиться в соответствии с ГОСТ 14192 и иметь манипуляционные знаки №1, №3, №11.

## 10 ХРАНЕНИЕ

**10.1** Хранение сигнализатора в упаковке должно соответствовать условиям хранения 3 по ГОСТ 15150.

**10.2** Воздух в помещении для хранения сигнализатора не должен содержать паров кислот, щелочей, агрессивных газов и других вредных примесей, вызывающих коррозию.

**10.3** Срок хранения сигнализатора в упаковке без переконсервации должен быть не более 6 месяцев.

**10.4** После окончания срока эксплуатации сигнализатор не представляет опасность для жизни, здоровья людей или окружающей среды и не требует особых способов утилизации.

## 11 ТРАНСПОРТИРОВАНИЕ

**11.1** Условия транспортирования сигнализатора должны соответствовать условиям хранения 3 по ГОСТ 15150.

**11.2** Сигнализатор в транспортной упаковке предприятия-изготовителя может транспортироваться всеми видами транспорта в крытых транспортных средствах в соответствии с требованиями действующих нормативных документов.

**Адрес предприятия-изготовителя:**

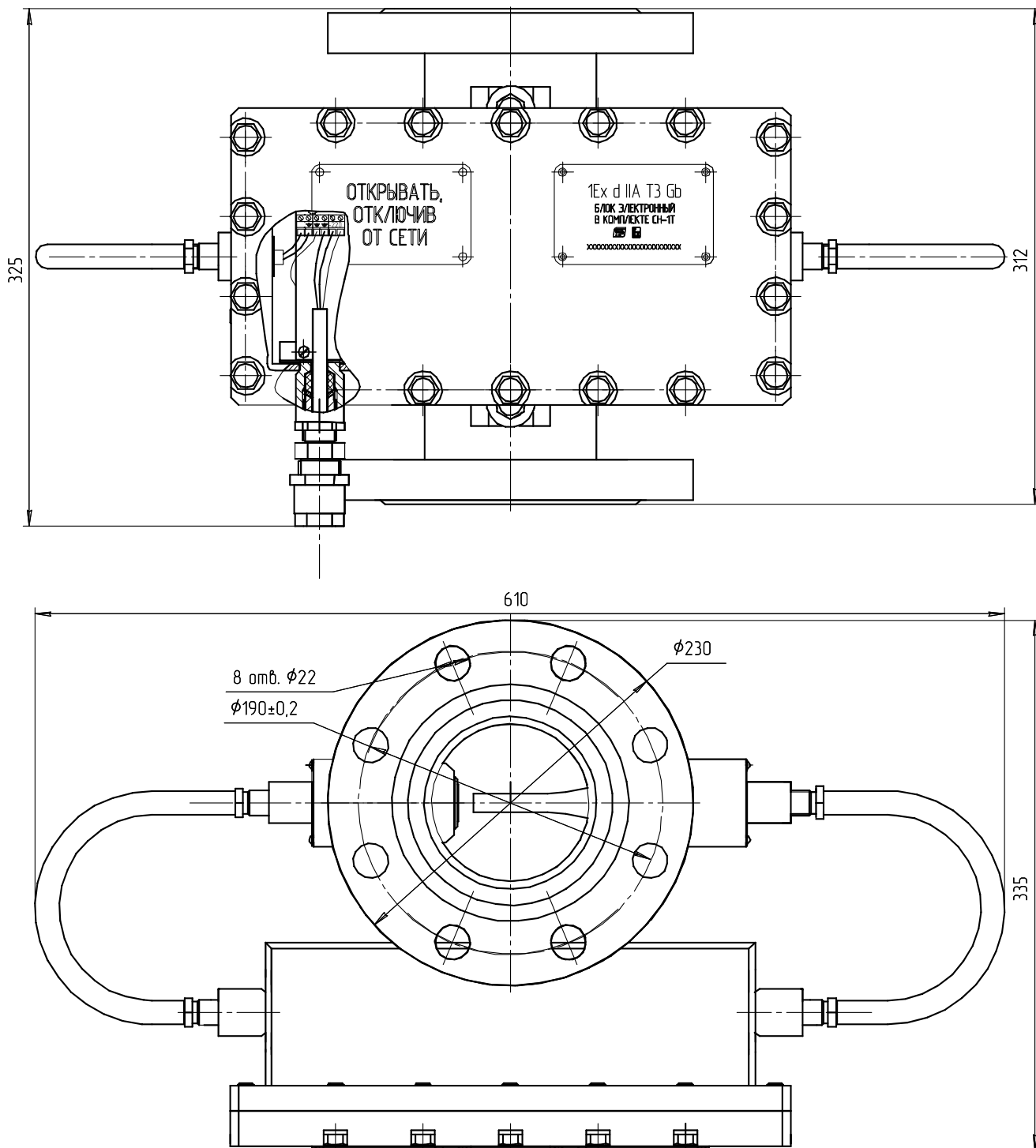
420088, г. Казань, ул. 1-я Владимирская, 108

ООО «СПЕЦПРИБОР» тел.: (843) 207-00-66

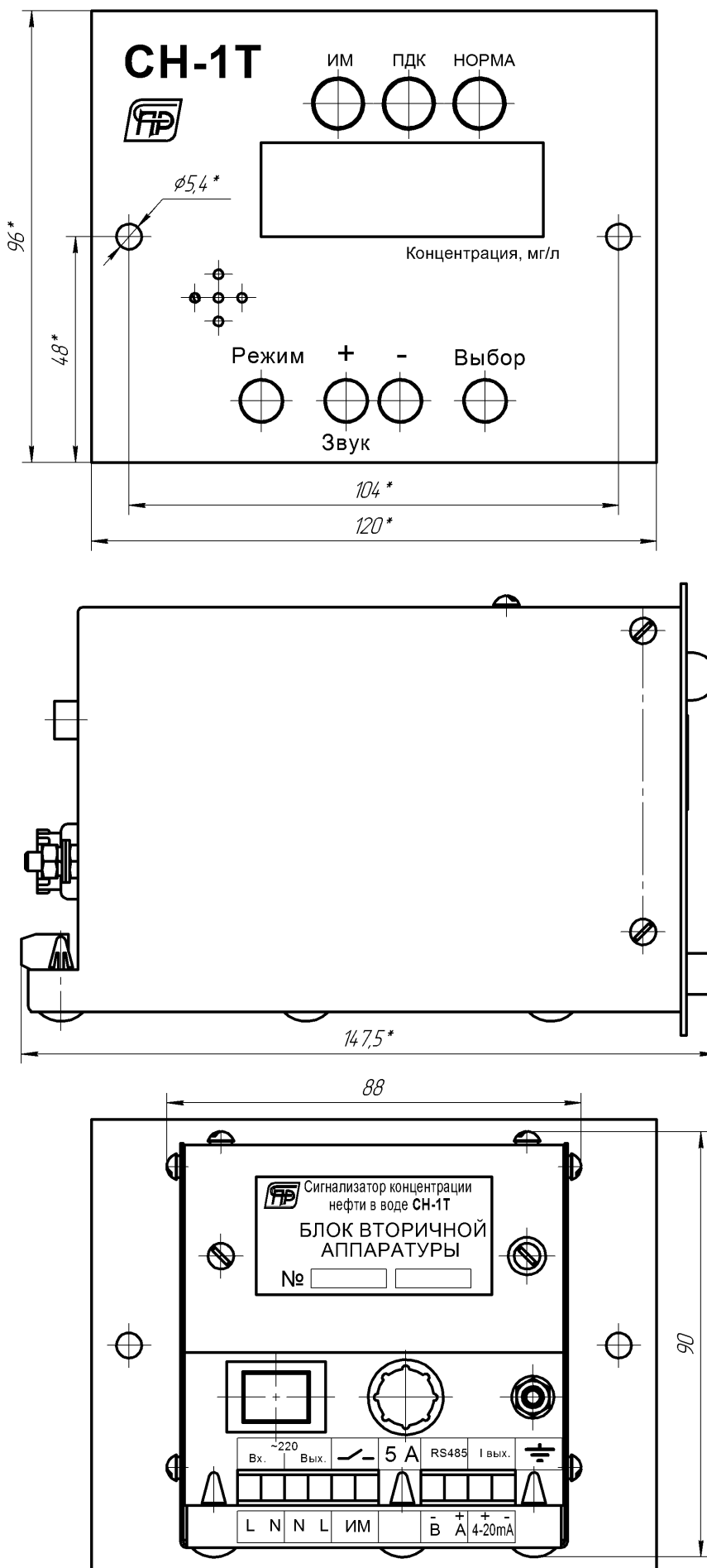
E-mail: [info@specpribor.ru](mailto:info@specpribor.ru)

**ПРИЛОЖЕНИЕ А**

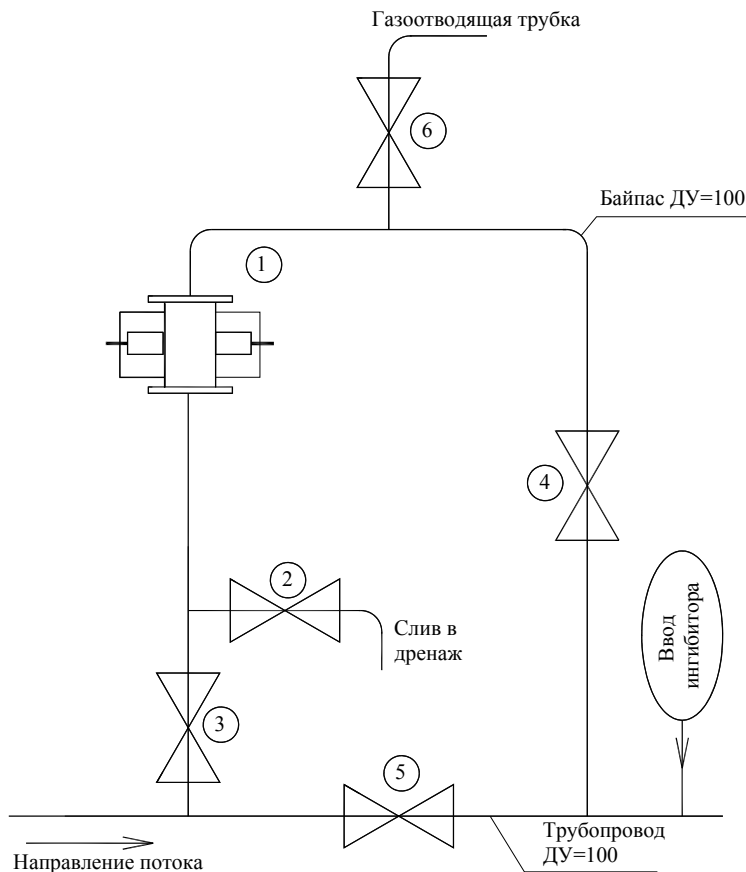
**Расположение входа в блоке электронном для подключения ПИ к БВА**



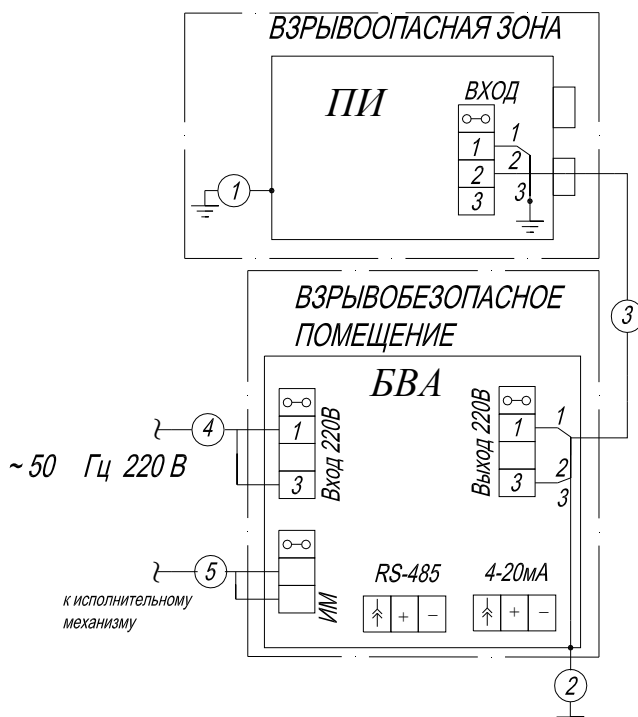
ПРИЛОЖЕНИЕ Б



**ПРИЛОЖЕНИЕ В**



**ПРИЛОЖЕНИЕ Г**



1. Монтаж вести кабелями с медными жилами типа ВВГ и КВВГ
2. Заземление 1 и 2 выполнить проводом сечением 4 кв.мм..
3. Кабель 3 во взрывоопасной зоне проложить в стальных трубах.
4. Кабели 4, 5 должны быть сечением не менее 1,5 кв.мм

СПР.414218.002 РЭ

ЧЕРТЕЖ СРЕДСТВ ВЗРЫВОЗАЩИТЫ БЛОКА ЭЛЕКТРОННОГО / СПР.426435.002 /

ПРИЛОЖЕНИЕ Д

Лист 3

1. Свободный объем взрывонепроницаемого отделения А=3980 см<sup>3</sup>.

2. На поверхности с обозначением "Взрыв" раковины, риски, забоины не допускаются.

3. Поверхности с обозначением "Взрыв" смазывать смазкой ЦИАТИМ-202 ГОСТ 11110-75.

4. Предупредительные надписи на планках должны быть рельефны.

5. Кольцо уплотнительное  $\phi 14$  предназначено для уплотнения кабели с диаметром 8мм,

6. Кольцо уплотнительное  $\phi 18$  предназначено для уплотнения кабели с диаметром 7-10мм.

7. Усилие затяжки болтов 40 Н.м.

8. Размеры для справок, контроль при ремонте обязателен.

9. Минимальная длина щели исключает фаски.

Инд. № подл.	Подп. и дата	Вам. инд. №	Инд. № вкл.	Инд. № вкл.	Подп. и дата

Изм./Лист	№ докум.	Подп.	Дата

СПР.414218.002 РЭ

Копировал

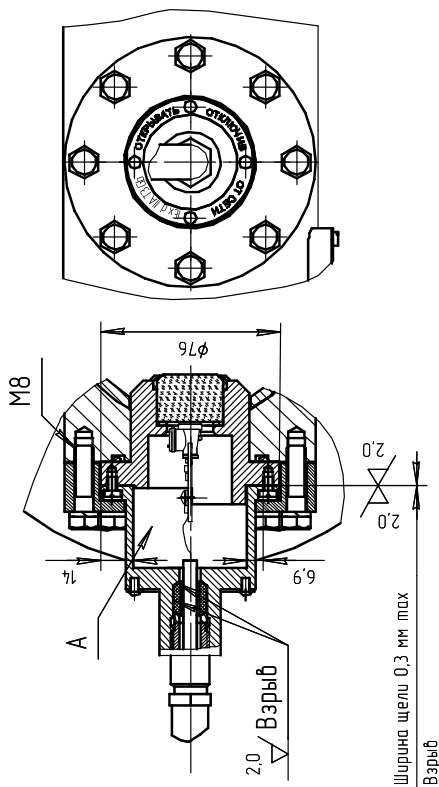
Формат А3



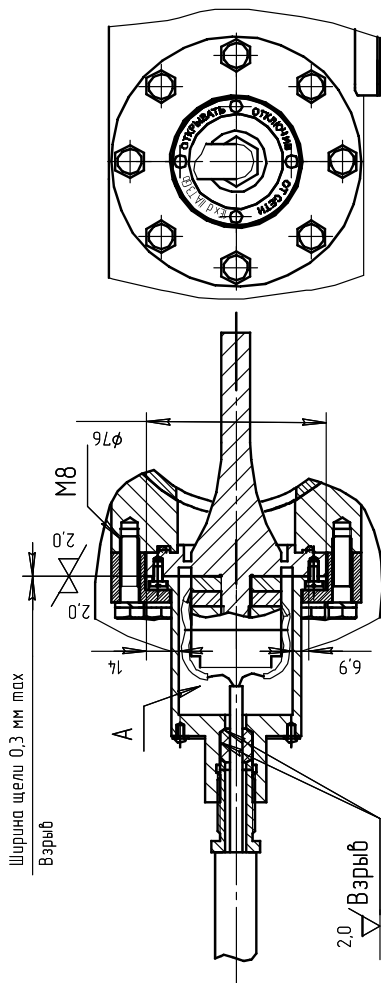
СПР.414218.002 РЭ

ПРИЛОЖЕНИЕ Е

ЧЕРТЕЖ СРЕДСТВ ВЗРЫВОЗАЩИТЫ УСТРОЙСТВА ИЗЛУЧАТЕЛЬ-ПРИЕМНИК / СПР.426449.002 /



ЧЕРТЕЖ СРЕДСТВ ВЗРЫВОЗАЩИТЫ УСТРОЙСТВА УЗ / СПР.426449.006 /



1. Свободный объем взрывонепроницаемого отделения А не более 100 см<sup>3</sup>.
2. На поверхности с обозначением "Взрыв" риски, забоины не допускаются.
3. Поверхности с обозначением "Взрыв" смазывать смазкой ЦИАТИМ-202 ГОСТ 11110-75.
4. Предупредительные надписи на планках должны быть рельефны.
5. Кольцо уплотнительное  $\phi 14$  предназначено для уплотнения кабеля с диаметром 8мм.
6. Усилие затяжки болтов 10 Н.м.
7. Размеры для справок, контроль при ремонте обязателен

Инд. № подл.	Подп. и дата	Взам. инд. №	Инд. № подл.	Инд. № подл.	Подп. и дата
--------------	--------------	--------------	--------------	--------------	--------------

Изм./Лист	№ док.	Подп.	Дата	Лист	2
-----------	--------	-------	------	------	---

СПР.414218.002 РЭ

Копиробал

Формат А3